

Betriebsanleitung Lichtmodul SMLM.V1

Beschreibung, Einbauanleitung und Funktionen des SMLM.V1

Seite 1/3

Beschreibung:

Das Lichtmodul ist für den Einsatz im RC-Modellfahrzeug konzipiert und ist nicht für Kinder unter 14 Jahren geeignet. Es arbeitet zusammen mit der Fahr-Elektronik des RC-Fahrzeugs (Fahrregler und Empfänger).

Das Lichtmodul funktioniert ausschließlich mit der Fahrreglereinstellung „Fwd/Rev“ (Crawler). Für die Schaltfunktionen wird eine 3-Kanal Fernsteuerung mit einem Taster-Schalter benötigt.

Das Lichtmodul besitzt 19 Ausgänge, 3 Eingänge und hat 5 bzw. 10 verschiedene Modes (Programme). Für die vorhergesehenen Funktionen des Lichtmoduls benötigt es zwei Signale des Empfängers Ihres Fahrzeugs (ein Signal ist mindestens erforderlich).

Die Betriebsspannung erhält das Lichtmodul durch den Empfänger (6,0V - 7,4V). Das Lichtmodul braucht keine externe Spannungsquelle.

Die Ausgangsspannung der Ausgänge richtet sich nach der Versorgungsspannung des Lichtmoduls.

Die Ausgänge des Lichtmoduls dienen ausschließlich für die Verwendung von LEDs.

Features des SMLM.V1 auf einem Blick, kurzgefasst:

- | | |
|--|---|
| <ul style="list-style-type: none"> - Plug & Play, Lichtmodul mit den wichtigsten Funktionen, strukturierte Anordnung, einfache Bedienung, konzipiert für Jedermann - 2 Ausgänge für Frontlicht, 4 Ausgänge für Zusatzlicht, 4 Ausgänge für Rücklicht, 3 Ausgänge für Bremslicht, 2 Ausgänge für Rückfahrlicht, 2 Ausgänge für Standlicht/US-Licht, 1 Ausgang für Innenraumlicht sowie 1 freier Ausgang (z.B. Tachobeleuchtung), 1 Schalteingang für das Innenraumlicht - Modul sowie Ausgänge für das Zusatzlicht lassen sich getrennt voneinander, durch einen Kanal per Fernsteuerung an-, ausschalten. (2 Funktionen auf einem Kanal) - Mode für Rücklicht & Bremslicht „zusammen oder getrennt“ (imitiert die Zweiphasenbirne, somit ist nur eine Kammer des Rücklichts pro Seite erforderlich) - Ausgänge für drittes Bremslicht & Innenraumlicht | <ul style="list-style-type: none"> - Ausgänge der Standlichter/Seitenmarkierungsleuchten mit reduzierter Leistung (gedimmt) - Standlichtfunktion der Frontscheinwerfer nach dem Einschalten und nach 30 Sek. Standzeit möglich (imitiert das Standlicht und spart weitere Led's, da 2 Funktionen in einer LED) - Bremslicht mit 4 Sek. Zeitschaltung oder auf „Dauer“ - Ausstellungs Mode, Messemodus möglich (ohne Signalinput) - keine Widerstände vor den LED's nötig, kein Löten notwendig, konfigurierbar mit fertigen, beliebigen LEDs aus dem Shop - Qualität „made in Germany“ zum fairen Preis |
|--|---|

Vor der Inbetriebnahme bitte sorgfältig durchlesen!

Einbau:

Schalten Sie Ihr Fahrzeug aus. Verlegen Sie alle Kabel in Ihrem Fahrzeug und befestigen Sie das Modul in der Nähe des Empfängers. Ziehen Sie den Stecker des Signalkabel vom Fahrregler aus dem Empfänger und schließen Sie das mitgelieferte Y-Kabel an das Signalkabel Ihres Fahrreglers an. Stecken Sie die Anschlüsse wieder zurück in den Eingang „THR“ des Empfängers sowie in den „Signal 1“ Eingang des Lichtmoduls (Fahrsignal/Hauptsignal). Um die Schaltfunktionen nutzen zu können, schließen Sie ein weiteres Signalkabel an einen freien Kanal Ihres Empfängers und den Eingang „AUX“ des Lichtmoduls an.

Anschließend die mitgelieferten kleinen Jumper-Stecker auf die Pins, die für die Modes vorgesehen sind, stecken (Mode on/off). (Definition der Modes weiter unten in der Beschreibung.)

Betrieb:

Lassen Sie den Gashebel in Neutralposition und schalten Sie nun den Fahrregler an. Nach wenigen Sekunden beginnen die LED's zu leuchten.

Bei korrekter Funktion leuchten nach dem Einschalten des Modells die Frontscheinwerfer (gedimmt) als Standlicht, das Innenraumlicht, die Standlichter/Begrenzungsleuchten, Tachobeleuchtung/Sonstiges (Spezial Ausgang) sowie die Bremslichter (und die Rücklichter, wenn Mode 1 off).

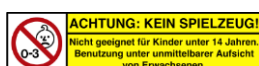
Bei Gasbetätigung schalten die gediminten Frontlichter auf ihre volle Leistung um. Die Zusatzlichter (nur wenn Mode 3 off) sowie die Rücklichter beginnen zu leuchten. Bremslicht und Innenraumlicht erlischt. Fährt man rückwärts, werden die Rückfahrcheinwerfer dazugeschaltet. In Neutralposition des Gashebels leuchten weiterhin die Frontscheinwerfer, Zusatzlichter, Standlichter/Begrenzungsleuchten, Tachobeleuchtung/Sonstiges sowie das Bremslicht (und die Rücklichter, wenn Mode 1 off). Ist Mode 5 aktiviert, schaltet das Modul nach ca. 30 Sekunden wieder zurück in den Ruhemodus, wie nach dem Einschalten (Simuliert das Abstellen des Motors nach längerer Standzeit und spart Strom). Um das Modul Ein- & Ausschalten zu können, hierfür den belegten Taster-Schalter der Fernsteuerung einmal betätigen und 2 Sekunden warten, anschließend schalten sich die LED's aus (ausgenommen Standlichter) oder ein. Ist Mode 3 aktiviert lassen sich die Zusatzscheinwerfer Ausgänge „TOP1-4“ extern schalten. Hierfür den belegten Taster innerhalb von einer Sekunde doppelklicken, nun beginnen die Zusatzscheinwerfer an den Ausgängen „TOP1-4“ zu leuchten. Somit kann man mit einem Kanal zwei Funktionen bedienen. (Einmal tasten: Modul an- & ausschalten, zweimal tasten Zusatzscheinwerfer an- & ausschalten)

Sollten sich die Schaltzustände der LED's genau entgegengesetzt der Gashebelposition verhalten (Rückfahrcheinwerfer), schalten Sie das Modell (Fahrregler) aus, aktivieren (on) oder deaktivieren (off) Sie den Mode 3 und schalten sie das Fahrzeug wieder an.

Wichtig:

Beim Ändern eines Modis (Jumper Stecker) sollte der Fahrregler aus geschaltet sein. Ansonsten nach einer Änderung immer das Modell (Fahrregler) aus- und wieder anschalten. Das gleiche gilt auch, wenn ein Kabel/Stecker an einen Eingang angeschlossen wird. Beim Anschalten des Fahrreglers oder nach einem Reset des Moduls (reset Taster auf der Rückseite des Moduls), muss sich der Gashebel der Fernsteuerung in Neutralposition befinden. Um die Schaltfunktionen für „S2“ zu gewährleisten, darf an der Fernsteuerung keine Trimmung oder „EXPO“ der „AUX“ Kanäle verändert/eingestellt sein.

Das Produkt erfüllt alle Europäischen Richtlinien.



Eingänge & externe Schaltfunktionen:

- „**SIGNAL 1**“ = Eingang für die allgemeine Signalerfassung und muss mit einem Y-Kabel zwischen Empfänger und Regler angeschlossen werden
- „**AUX**“ = Eingang für ein weiteres Signalkabel, dieses muss an einen freien schalt-Kanal des Empfängers angeschlossen werden
Dieser Kanal der Fernsteuerung muss durch einen Taster-Schalter zu bedienen sein. Ein Drehregler (Potentiometer) ist unbrauchbar
Wenn dieses Signalkabel angeschlossen ist, lässt sich das Modul durch den Tast-Schalter der Fernsteuerung per Einfachklick ein- und ausschalten und die Frontlichter zweistufig schalten. Sowie die Zusatzlichter („TOP“ Ausgänge) per Doppelklick ein- und ausschalten
- „**SW**“ = Zusatz-Eingang, dort kann ein Schließer-Schalter angeschlossen werden
Sobald dieser Schalter geschlossen ist, wird der Ausgang „IR“ geschaltet

- Eingänge „S2 & SW“ müssen für den „normal Betrieb“ nicht angeschlossen sein, wenn man die Funktionen nicht nutzen möchte

Ausgänge:

- „**FR1 und FR2**“ = Ausgänge für Hauptscheinwerfer mit Standlichtfunktion (nach dem Einschalten verringerte Helligkeit, Ruhemodus, Standlichtfunktion)
- „**TOP1, TOP2, TOP3, TOP4**“ = Ausgänge für z.B. Zusatzscheinwerfer
- „**RUE1 und RUE2**“ = Ausgänge für Rücklichter, wenn Mode 1 aktiviert (on) ist, auch das Bremslicht
- „**RUE3 und RUE4**“ = Zusätzliche Rücklicht Ausgänge
- „**BRE1 und BRE2**“ = Ausgang für Bremslicht und ist aktiv, wenn Mode 1 deaktiviert (off) ist
- „**RF1 und RF2**“ = Ausgang für Rückfahrcheinwerfer
- „**BRZU**“ = Zusätzlicher Ausgang für ein Bremslicht, dort kann eine dritte Bremsleuchte angeschlossen werden
- „**Standlicht**“ = Ausgänge für Standlichter/US-Lichter/Seitenmarkierungsleuchten, diese leuchten mit verminderter Leistung (gedimmt) (dauerhaft aktiv, auch wenn die Hauptfunktion mit „S2“ per Fernsteuerung ausgeschaltet ist)
- „**IR**“ = Ausgang für ein Innenraumlicht und wird im Ruhemodus und/oder nach 35 Sekunden, wenn Modus 5 aktiv (on) und/oder der Eingang „SW“ geschaltet ist, aktiv. Somit lässt sich der „IR“ Ausgang ideal für ein Innenraumlicht nutzen
- „**SPEZ**“ = freier Ausgang, um eine weitere LED nach Wahl anzuschließen, z.B. für die Beleuchtung eines Tachos

Programmierung/Mode stecken:

- Mode 1 off = Bremslicht erlischt nach 4 Sekunden bei Neutralstellung des Gashebels
- Mode 1 on = Bremslicht leuchtet bei Neutralstellung des Gashebels dauerhaft
- Mode 2 off = Rücklicht und Bremslicht getrennt -> Rücklichter: RUE1, RUE2, RUE3, RUE4 Bremslichter: BRE1, BRE2, BRZU
- Mode 2 on = Rücklicht und Bremslicht zusammen -> Rücklicht/Bremslicht: RUE1, RUE2, RUE3, RUE4
- Mode 3 off = Zusatzlichter schalten sich automatisch dazu -> TOP1-4 leuchten ab der ersten Gasbetätigung, nach dem Anschalten des Moduls
- Mode 3 on = Zusatzscheinwerfer TOP1-4 lassen sich per weiteren Kanal an- und ausschalten, siehe „Eingänge“
- Mode 4 off = Umkehrfunktion aktiviert (Reverse)
- Mode 4 on = Umkehrfunktion deaktiviert (Reverse)
- Mode 5 off = Ruhemodus wird nach 35 Sekunden aktiviert -> Innenraumlicht beginnt zu leuchten, Frontlichter werden gedimmt, Zusatzscheinwerfer leuchten nicht mehr
- Mode 5 on = Ruhemodus deaktiviert -> Lichter leuchten dauerhaft, je nach Schaltzustand

Zusatzmode off = Lichttest/Ausstellungsmodus deaktiviert

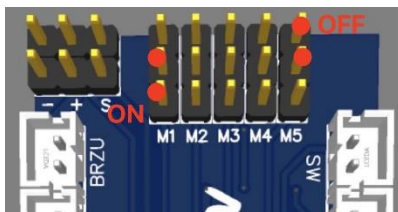
Zusatzmode on = Lichttest 30 Sekunden aktiviert (alle LED's leuchten), anschließend Ausstellungsmodus (Messemodus) aktiviert

Modes Schalten:

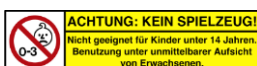
Um die Modes an- und auszuschalten, den Jumper Stecker um einen Pin versetzen (siehe Bild).

Der Zusatzmode wird aktiviert, wenn kein Signalkabel an S1 angeschlossen wird.

Nach einer Änderung eines Modis oder Signaleingangs immer das Modell (Fahrregler) aus- und wieder anschalten oder reset Taster (auf der Rückseite des Moduls) betätigen. Beim Anschalten müssen sich alle Hebel der Fernsteuerung in Neutralposition befinden.

Mode on/off, Jumper stecken:

Das Produkt erfüllt alle Europäischen Richtlinien.



stiftung
elektro-altgeräte register®

ear



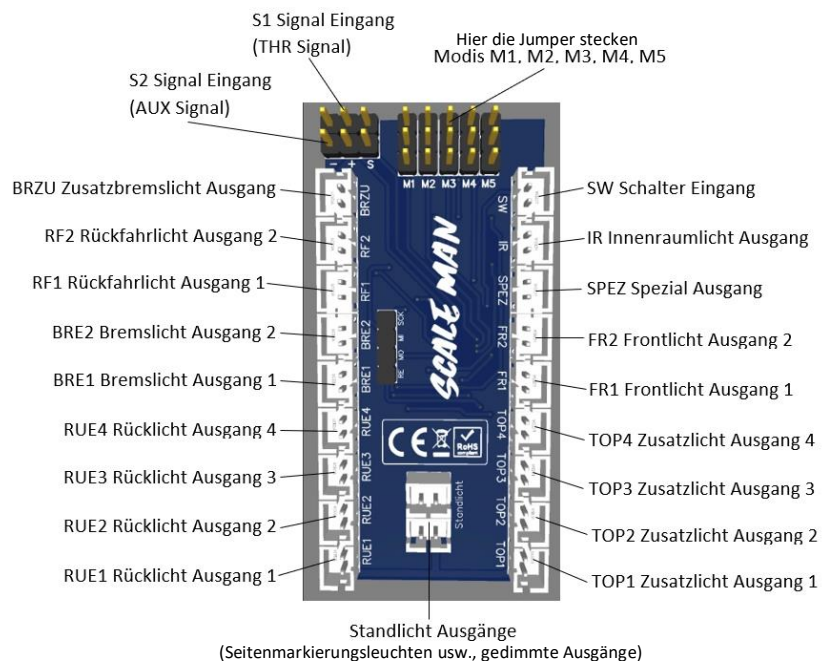
Achtung wichtige Hinweise:

- Modellbauartikel, nicht geeignet für Kinder unter 14 Jahren. Benutzung unter Aufsicht von Erwachsenen!
- Im Schadensfall (z.B. bei Verpolung oder Überlastung) wird keine Haftung übernommen
- Als Spannungsquelle dient ausschließlich ein RC-Empfänger (6,0V - 7,4V Gleichspannung)
- Maximaler Ausgangsstrom eines Ausgangs: 30mA
- Überprüfen Sie die Signal-Kontaktstecker und achten Sie auf richtige Polung der Stecker
- Das Modul ist nicht Nässegeschützt
- Das Modul funktioniert ausschließlich mit der Fahrreglereinstellung „Fwd/Rev“
- Für die Schaltfunktionen wird eine 3 Kanal Fernsteuerung mit einem Taster-Schalter benötigt

Bei Nichtbeachtung, z.B. bei Verpolung, entfällt jeglicher Anspruch auf Garantie sowie das Umtauschrecht. Außerdem wird im Schadensfall keine Haftung übernommen, beachten Sie den vorgeschriebenen max. Strom (A) der Ausgänge/Verbraucher sowie die Eingangsspannung (U).

Technische Daten:

- Ruhestrom 17mA
- Laststrom: 150mA (mit 10 LED's)
- Betriebsspannung: 4,8-7,4V
- Hersteller: Scale Man
- Maße mit Gehäuse: 71,5x36x10mm
- Gewicht: 21g
- Ausgänge: 100 Ohm Widerstand in Reihe zur Last an Versorgungsspannung, max. 30mA
- Standlicht Ausgänge: 4,7 kOhm Widerstand in Reihe zur Last, max. 30mA



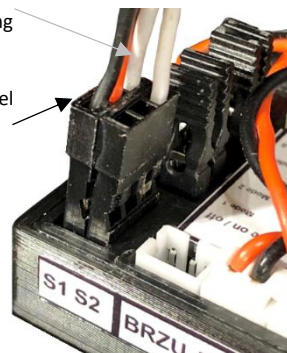
Bei Verwendung anderweitigen LEDs, die Musterpolung der LEDs/Stecker für die korrekte Funktion in Verbindung mit SMLM.V2 beachten:



Anschluss der Signalkabel:

weises Kabel (Signal) richtung Jumperstecker

schwarzes Kabel (- Pol) außen, richtung S1,S2 Beschriftung



Das Produkt erfüllt alle Europäischen Richtlinien.

